

ENVASE DE HDPE DE 4 LITROS CON TAPA

Usos Múltiples

Productos Líquidos / Productos Solidos

Colores

Estándar: Blanco Óptico, Blanco Azul, Negro, Gris, Natural.

Personalizado: Disponible a discreción del cliente.

Características

Material: High-Density Polyethylene (HDPE) (Materiales Aprobados FDA).

Gasket: Gasketless (Sin Gasket).

Capacidad nominal: 1.0 USG / 4 lts.

Desempeño de Estiba: 75 lbs.

Peso: Cubeta: 260 gr. +/- 10 gr.

Tapa: 80 gr. +/- 10 gr.

Asa de Plástico: 10 gr. +/- 2 gr.

Espesor de Pared: Cubeta: 0.070" +/- 0.010"

Tapa: 0.065" +/- 0.005"

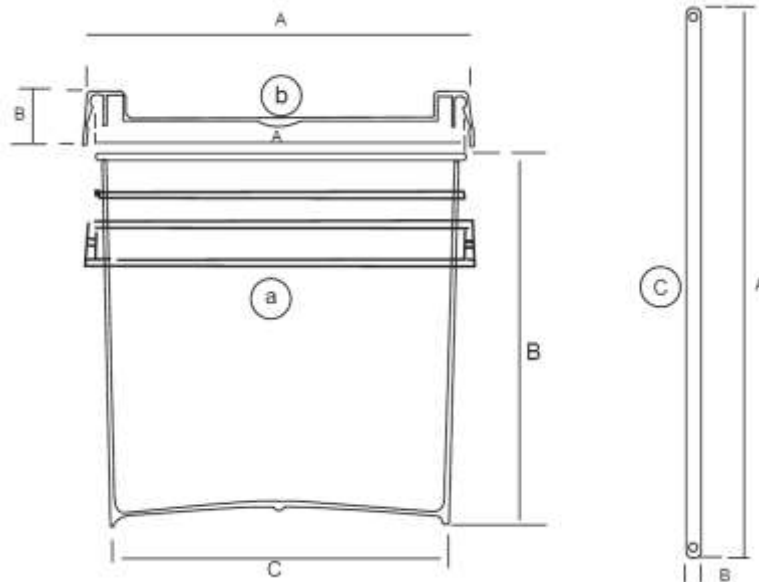
Asa de Plástico: 0.095" +/- 0.005"

Opciones de Decoración

Serigrafía / Heat Transfer (HTL) / Etiquetado

Opciones de Tipo de Asa

Metal / Plástico



	(a) - CUBETA		(b) - TAPA		(c) - ASA
A	7.900" +/- 0.020"	A	8.000" +/- 0.015"	A	14.500" +/- 0.020"
B	7.670" +/- 0.010"	B	0.825" +/- 0.010"	B	0.520" +/- 0.010"
C	6.800" +/- 0.025"				