

## ENVASE DE HDPE DE 4 LITROS- B CON TAPA

### Usos Múltiples

Productos Líquidos / Productos Solidos

### Colores

Estándar: Blanco Óptico, Blanco Azul, Negro, Gris, Natural.

Personalizado: Disponible a discreción del cliente.

### Características

Material: High-Density Polyethylene (HDPE) (Materiales Aprobados FDA).

Gasket: Gasketless (Sin Gasket).

Capacidad nominal: 1.0 USG / 4 lts.

Desempeño de Estiba: 75 lbs.

Peso: Cubeta: 210 gr. +/- 10 gr.

Tapa: 75 gr. +/- 10 gr.

Asa de Metal: 21.6 gr. +/- 2 gr.

Espesor de Pared: Cubeta: 0.061" +/- 0.010"

Tapa: 0.080" +/- 0.005"

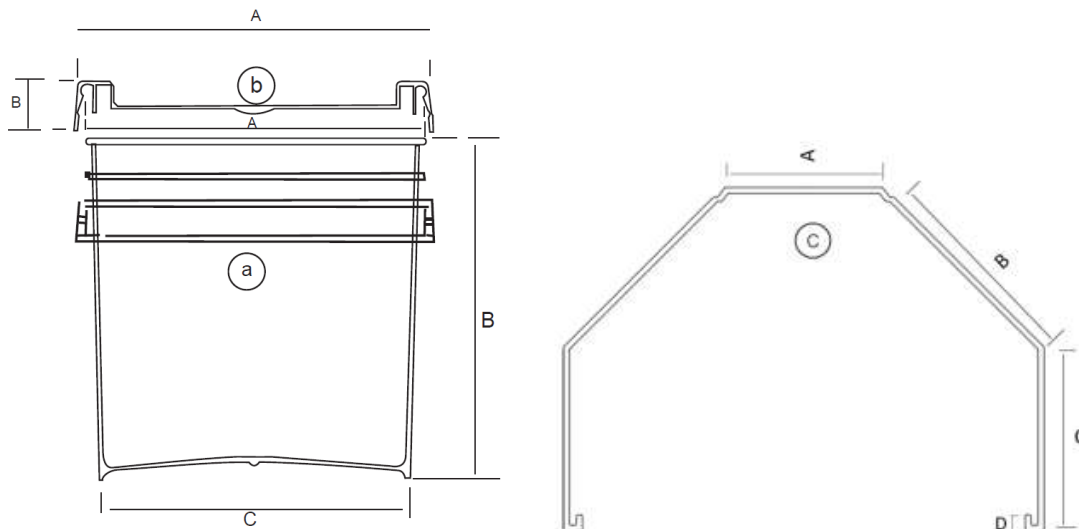
Asa de Metal: 0-1046" +/- 0.1"

### Opciones de Decoración

Serigrafía / Heat Transfer (HTL) / Etiquetado

### Opciones de Tipo de Asa

Metal / Plástico



	<b>(a) - CUBETA</b>		<b>(b) - TAPA</b>		<b>(c) - ASA</b>
<b>A</b>	7.930" +/- 0.020"	<b>A</b>	8.030" +/- 0.020"	<b>A</b>	3.93" +/- 0.07"
<b>B</b>	7.303" +/- 0.010"	<b>B</b>	0.815" +/- 0.010"	<b>B</b>	2.91" +/- 0.07"
<b>C</b>	6.875" +/- 0.020"			<b>C</b>	2.51" +/- 0.15"
				<b>D</b>	0.34" +/- 0.03"