

## ENVASE DE HDPE DE 4 LITROS CON TAPA

### Usos Múltiples

Productos Líquidos / Productos Solidos

### Colores

Estándar: Blanco Óptico, Blanco Azul, Negro, Gris, Natural.

Personalizado: Disponible a discreción del cliente.

### Características

Material: High-Density Polyethylene (HDPE) (Materiales Aprobados FDA).

Gasket: Gasketless (Sin Gasket).

Capacidad nominal: 1.0 USG / 4 lts.

Desempeño de Estiba: 75 lbs.

Peso: Cubeta: 260 gr. +/- 10 gr.

Tapa: 80 gr. +/- 10 gr.

Asa de Plástico: 10 gr. +/- 2 gr.

Espesor de Pared: Cubeta: 0.070" +/- 0.010"

Tapa: 0.065" +/- 0.005"

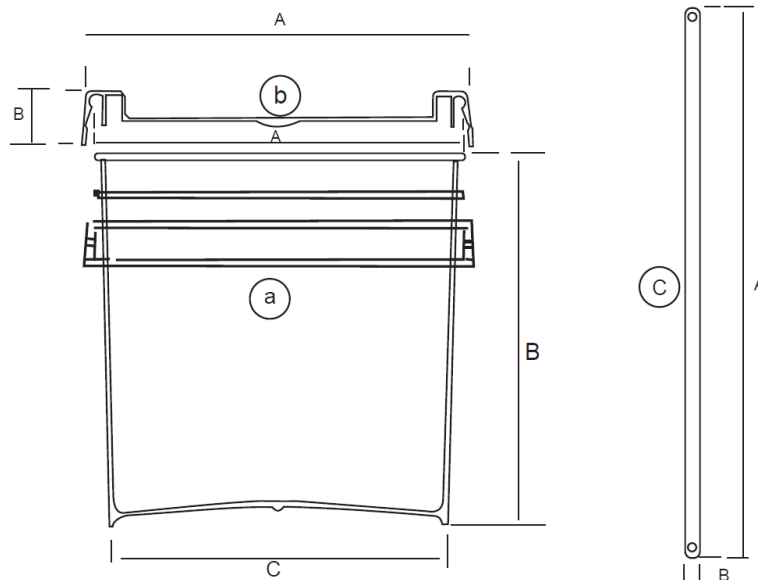
Asa de Plástico: 0.095" +/- 0.005"

### Opciones de Decoración

Serigrafía / Heat Transfer (HTL) / Etiquetado

### Opciones de Tipo de Asa

Metal / Plástico



|          | <b>(a) - CUBETA</b> |          | <b>(b) - TAPA</b> |          | <b>(c) - ASA</b>   |
|----------|---------------------|----------|-------------------|----------|--------------------|
| <b>A</b> | 7.900" +/- 0.020"   | <b>A</b> | 8.000" +/- 0.015" | <b>A</b> | 14.500" +/- 0.020" |
| <b>B</b> | 7.670" +/- 0.010"   | <b>B</b> | 0.825" +/- 0.010" | <b>B</b> | 0.520" +/- 0.010"  |
| <b>C</b> | 6.800" +/- 0.025"   |          |                   |          |                    |